

EN 14975  
EN 13501-2

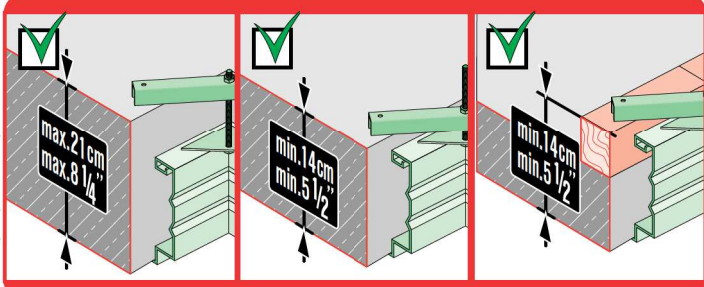
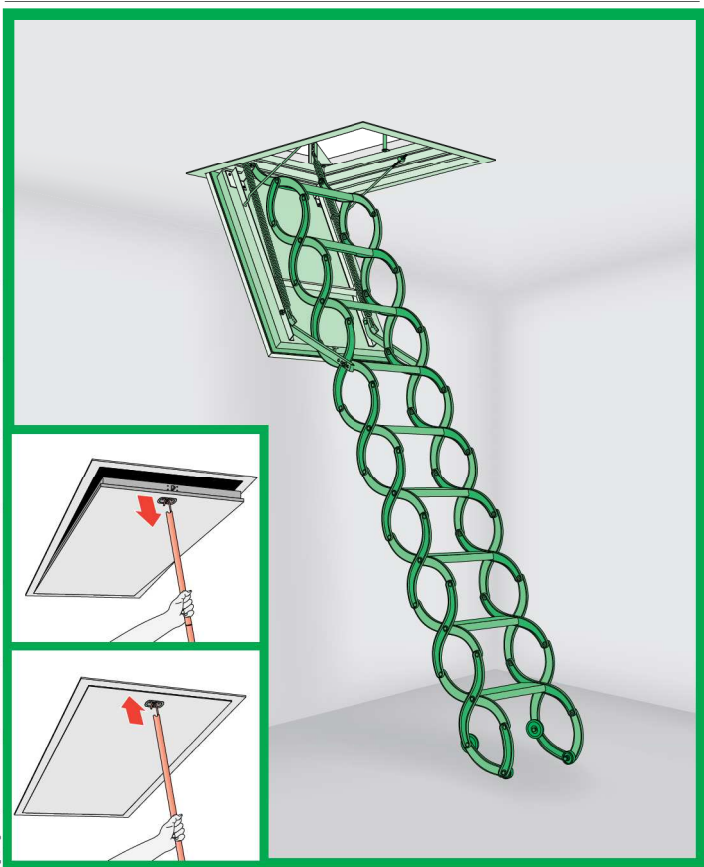
**FAKRO®**



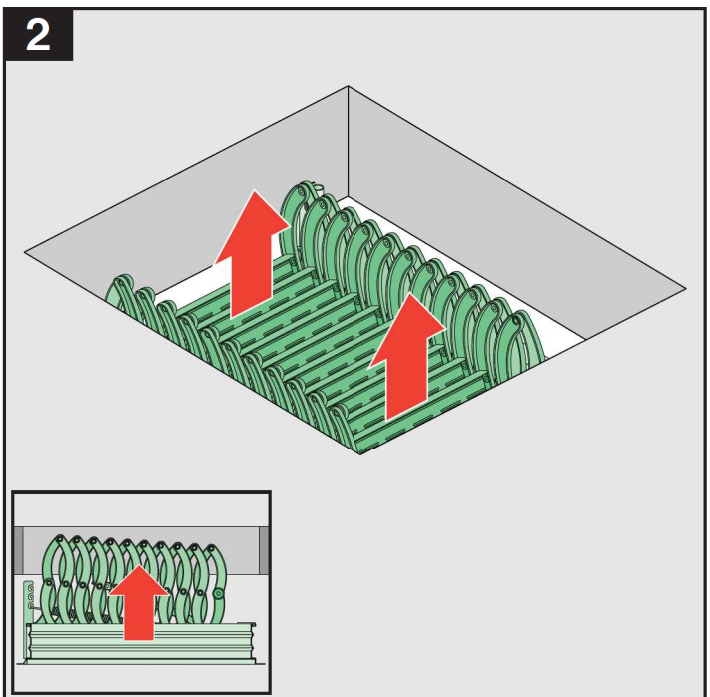
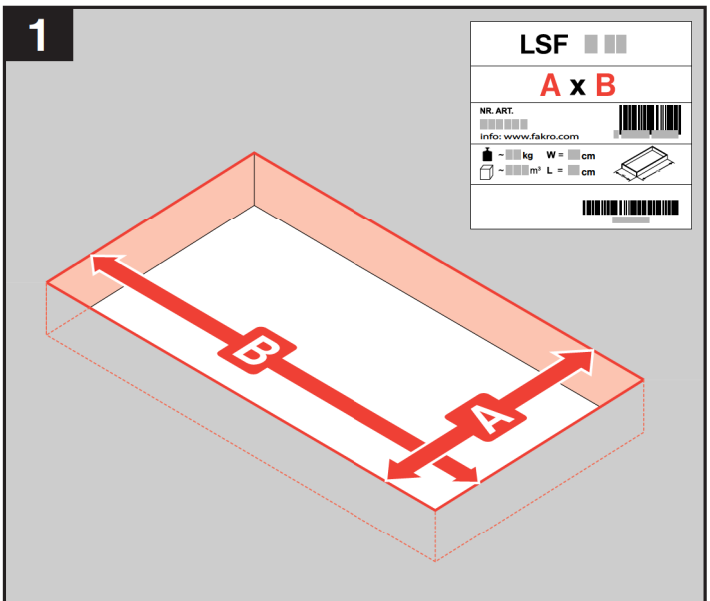
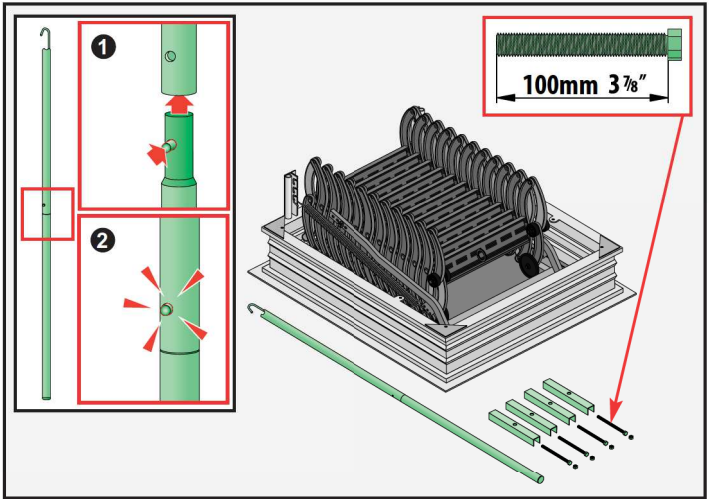
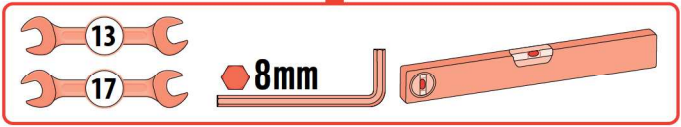
**EI<sub>2</sub> 60 / EW 60**

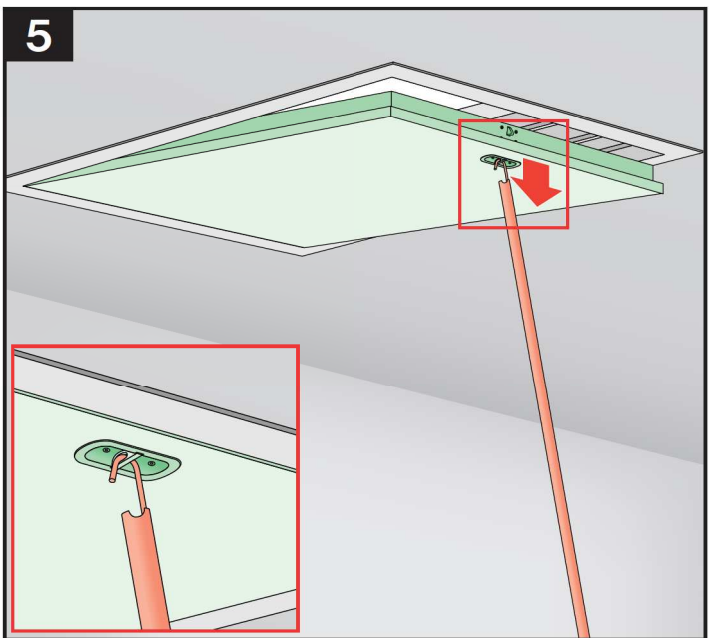
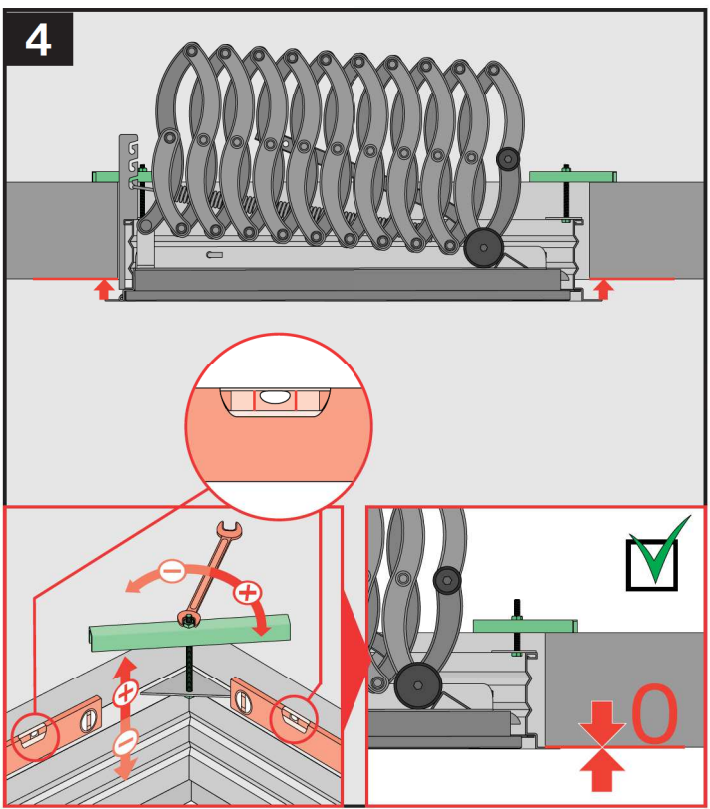
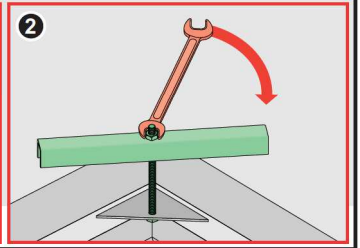
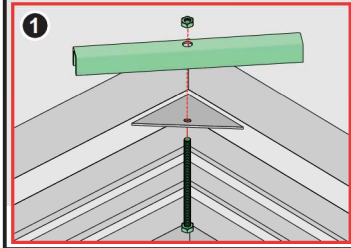
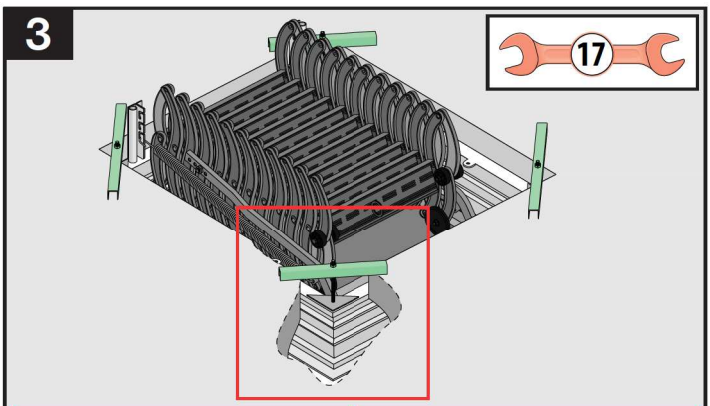
**LSF**

- |  |   |
|--|---|
| <b>CZ</b> PROTIPOŽÁRNÍ PŮDNÍ SCHODY          | <b>NL</b> BRANDWERENDE ZOLDERTRAP                 |
| <b>DE</b> FEUERHEMMENDE BODENTREPPPE         | <b>PL</b> SCHODY STRYCHOWE OGNIODPORNE            |
| <b>ES</b> ESCALERA ESCAMOTEABLE IGNÍFUGA     | <b>PT</b> ESCADA DE SOTAO-ENCAIXADA               |
| <b>FR</b> ESCALIER ESCAMOTABLE COUPE-FEU     | <b>RO</b> SCĂRI DE ACCES LA POD REZISTENTE LA FOC |
| <b>GB</b> FIRE-RESISTANT LOFT LADDER         | <b>RU</b> ЧЕРДАЧНАЯ ЛЕСТНИЦА С ОГНЕСТОЙКИМ ЛЮКОМ  |
| <b>HU</b> TŰZÁLLÓ PADLÁSFELJÁRÓ LÉPCSŐ       | <b>SK</b> STROPNÉ PROTIPOŽIARNE SKLÁPACIE SCHODY  |
| <b>IT</b> LE SCALE PER LA SOFFITTA IGNIFUGHE | <b>US</b> FIRE-RESISTANT ATTIC STAIRS             |

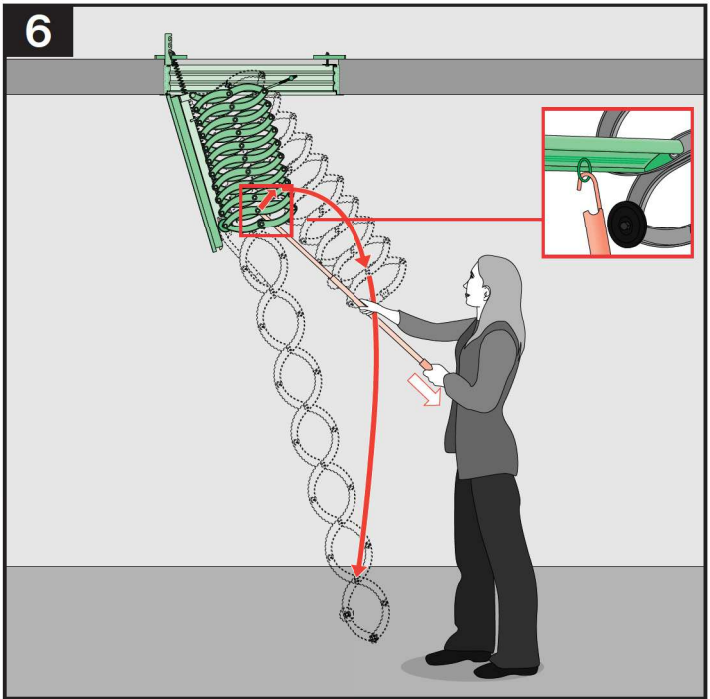


- SK** Podkrovné schody sú odporúčané pre miesta, kde sa nevyskytuje teplotný rozdiel väčší ako 5°C  
**CZ** Schodiště je ur čeno do ob ytých půdních pr ostor, kde není větší t eplotní rozdíl jak 5°C

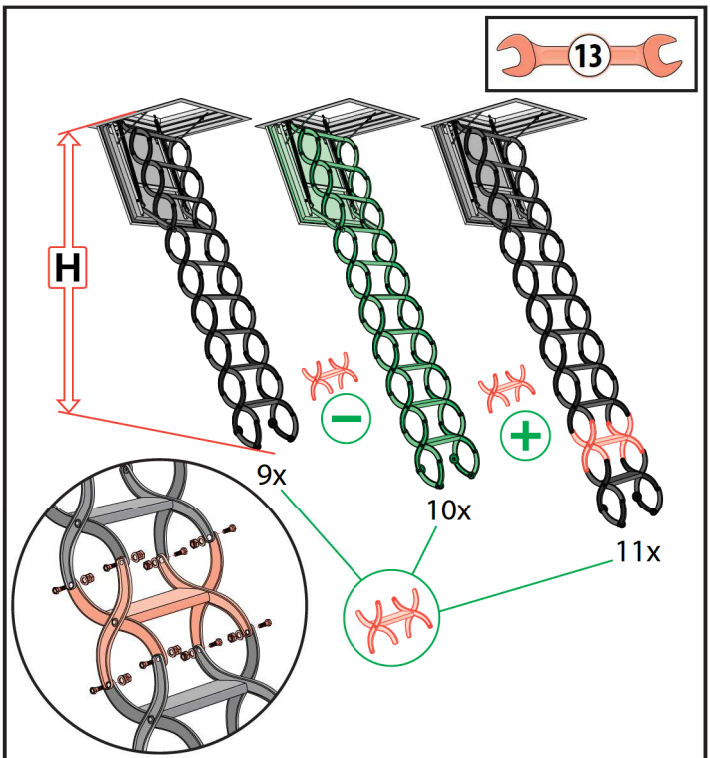
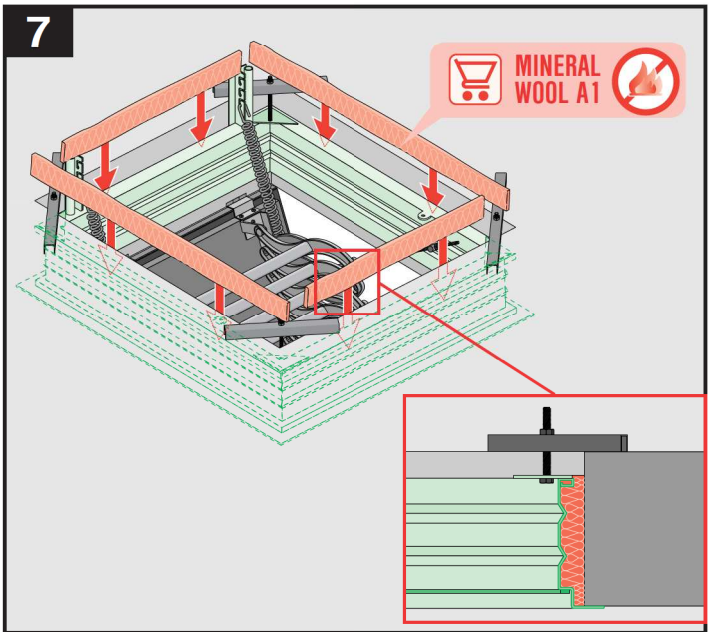


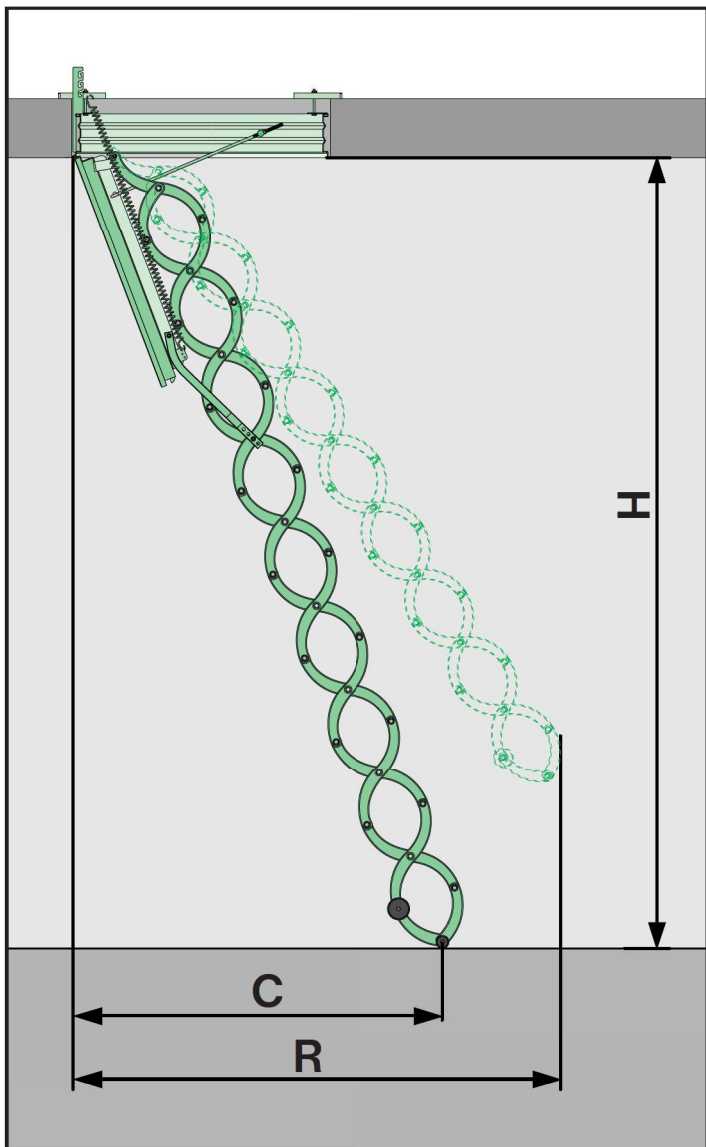



6



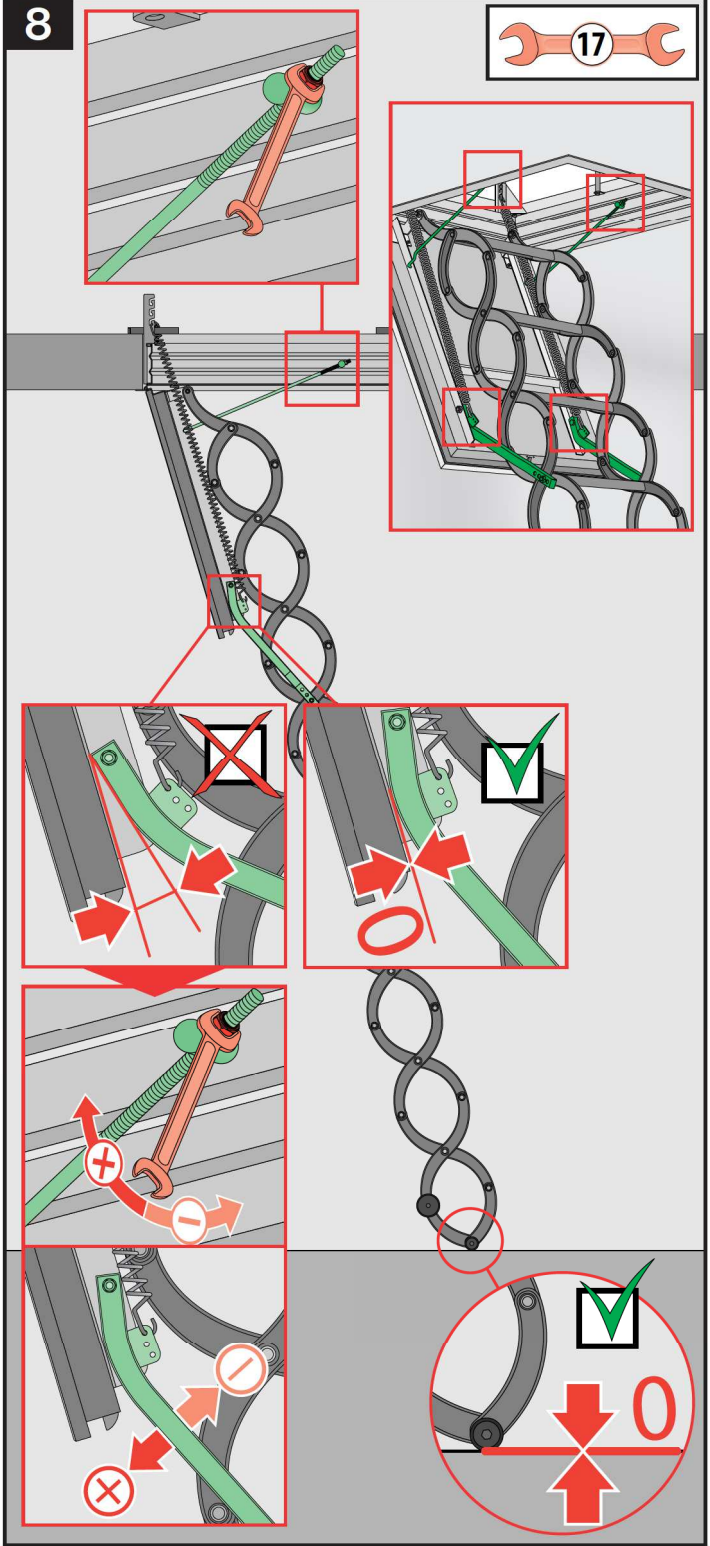
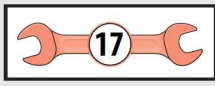
7





	×	H	R	C
		[cm/inch]	[cm/inch]	[cm/inch]
-	9	240 7'10½"	165 65"	100 39 ¾"
		250 8'2½"	160 63"	135 53 ⅛"
		270 8'10¾"	165 65"	140 55 ⅝"
+	10	280 9'2¼"	170 67"	165 65"
		280 9'2¼"	175 68 ⅞"	145 57"
		300 9'10⅛"	180 71"	130 51"
+	11	310 10'2"	185 78 ⅞"	120 47 ¼"
		310 10'2"	200 78 ¾"	130 51 ¼"
		320 10'6"	210 82 ¾"	140 55 ⅝"

8



9

LSF 70x...

